

LABORATORIJSKE VAJE IZ FIZIKE

UVOD

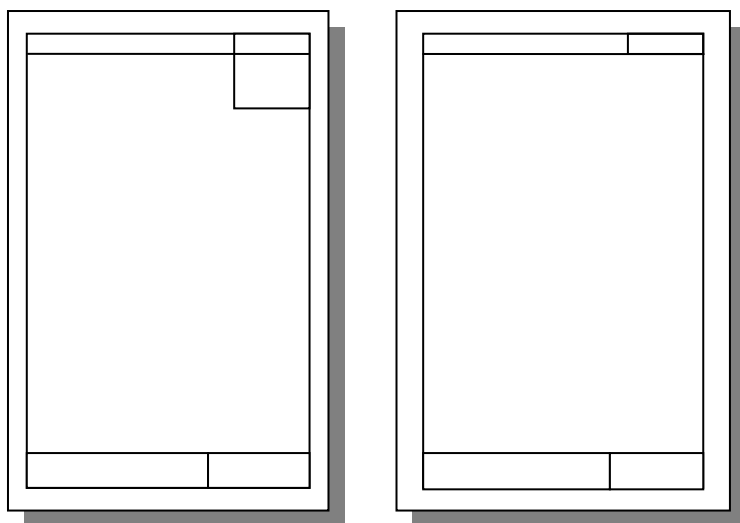
V tem šolskem letu ste se odločili za fiziko kot izbirni predmet. Laboratorijske vaje boste opravljali med poukom od začetka oktobra do konca aprila. Zunanji kandidati maturitetnega izpita iz fizike, ki niste dijaki Gimnazije Brežice, morate pri učitelju fizike napovedati svoje opravljanje vaj. Pri izbirnih urah fizike boste opravili 11 laboratorijskih vaj. Zadnja enajsta vaja bo namenjena predvsem tistim, ki so zamudili eno izmed prvih deset vaj. Merjenje in obdelava podatkov mora biti v celoti opravljeno v šoli. Poročila o vajah morajo biti zaključena do konca aprila. Vse vaje, ki jih boste opravili, bodo pregledane in ocenjene. Deset najbolje ocenjenih vaj bo določilo vašo notranjo oceno pri maturitetnem izpitu iz fizike.

Posamezna laboratorijska vaja bo ocenjena z največ 20 točkami. Dijak ne more pridobiti ocene notranjega dela izpita, če nima ocenjenih vsaj 8 laboratorijskih vaj z vsaj treh različnih področij. Pri vaji bo ocenjeno:

- kako zna dijak uporabljati eksperimentalno opremo (0–5 točk),
- kako podrobna navodila potrebuje za vaje (0–5 točk),
- kako zna zapisati in obdelati rezultate meritev (0–5 točk) ter
- kako zna razložiti in zagovarjati rezultate (0–5 točk).

Na vsako vajo se boste morali pripraviti z navodili, ki bodo objavljena najmanj en teden pred opravljanjem vaje na spletni strani šole. Ponovite, kako oblikujemo tabele in grafikone, kako računamo strmino premice in kako računamo absolutni in relativni odmik direktno in posredno določenih fizikalnih količin.

Zelo pomembno je, da med vsako laboratorijsko vajo sproti zapisujete vse, kar je povezano s količinami, ki jih merite. Poročilo o vaji bo ocenjeno z nižjo oceno, če v njem ne bodo zapisana ta opažanja. Pričakujem, da boste v poročilu zapisali tudi vse težave, zaradi katerih niste opravili vaje v celoti oziroma zaradi katerih rezultati niso takšni, kot ste pričakovali.



Slika 1: Vzorec listov za poročilo vaje

Vse, kar boste napisali v poročilu vaje, naj bo znotraj okvirja, katerega robovi so oddaljeni 1,0 *cm* od robov lista A4. Napišite na vsako stran vašega poročila levo zgoraj zaporedno številko vaje in naslov vaje ter desno zgoraj zaporedno številko strani vaje. Napišite na prvem listu poročila desno zgoraj temperaturo zraka, zračni tlak in relativno vlažnost zraka v učilnici. Napišite na dnu vsakega lista v okvirčke: ime, priimek in oddelek ter datum opravljanja vaje.

Napišite v poročilu vse podatke, ki ste jih uporabili pri risanju grafikona in računanju strmine grafa, oziroma vse, kar ste uporabili na poti do končnega rezultata.

Poročilo vsake vaje naj bi bilo razdeljeno na naslednje dele: naloga (namen vaje), potek dela z rezultati merjenja, obdelava merjenj in grafikoni ter komentar. Vrednost vsake fizikalne količine mora biti zapisana skupaj z enoto. Končni rezultat mora biti zapisan z osnovno enoto količine. Rezultati morajo biti zapisani skupaj z izračunanim ali ocenjenim absolutnim odklikom. Čim več rezultatov prikažite z grafikoni.

Kot primer vam je dano poročilo vaje, ki smo jo pred nekaj leti opravljali pri laboratorijskih vajah iz fizike. Naj bi tako bila narejena tudi vaša poročila.

SPLOŠNI NAPOTKI

Poročilo posamezne vaje mora biti v celoti biti narejeno v šoli.

Poročilo vaje mora biti zaključeno in oddano do konca prihodnjega tedna (do petka).

Vsi listi poročila morajo biti velikosti A4! Manjše liste ali grafikone prilepite na liste poročila, ki so velikosti A4.

Prinašajte s seboj k vajam milimetrski papir za risanje grafikonov!

Če je v istem koordinatnem sistemu več grafov, jih primerno označite (poimenujte).

Rišite grafe s pomočjo točk, ki predstavljajo posamezne meritve. Vsaka meritev mora biti prikazana z dobro vidno točko.

Bodite natančni pri pisanju komentarja. Če poročilo vaje nima komentarja, bo vaja pri zadnjem merilu ocenjena z 0 točkami.

Ne pišite v komentarju, da:

- *so rezultati merjenj in obdelave v skladu s pričakovanji;*
- *so se pri merjenju pojavljale napake;*
- *je vaja bila zanimiva.*

vaja: Sila med ploščama kondenzatorja

1. NALOGA

- Ugotovi, kako je sila med ploščama kondenzatorja odvisna od napetosti na kondenzatorju.
- Izračunaj influenčno konstanto ϵ_0 .

2. POJASNILO

Če plošči kondenzatorja naelektrimo z napetostjo U , nastane med ploščama električno

polje z jakostjo E : $E = \frac{U}{d}$; d je razdalja med ploščama. Kondenzator je prejel naboj e :

$e = C \cdot U = \epsilon_0 \cdot \frac{S}{d} \cdot U$, kjer je S površina plošč. Zaradi nasprotnega naboja na ploščah, se plošči privlačita s silo F .

$$F = \frac{e \cdot E}{2} = \frac{C \cdot U^2}{2 \cdot d} = \frac{\epsilon_0 \cdot S \cdot U^2}{2 \cdot d^2} = k \cdot U^2 \qquad k = \frac{\epsilon_0 \cdot S}{2 \cdot d^2}$$

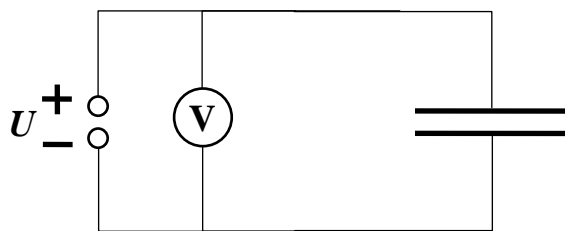
3. POTREBŠČINE

- generator enosmerne visoke napetosti
- voltmeter z velikim uporom
- ploščni kondenzator
- distančne ploščice
- vodniki
- elektronska tehnica
- dve stojali s prižemama
- mikrometrski vijak
- metrsko merilo
- vodna tehnica

4. POTEK VAJE

POZOR! PREVIDNO! VISOKA NAPETOST!

- Postavi elektronsko tehtnico na delovno mizo v vodoraven položaj. Eno ploščo kondenzatorja (lažjo) postavi na tehtnico. Naj bo tehtnica še izključena! Postavi na ploščo distančne ploščice. Drugo ploščo pritrdi s prižemama na stojali in preveri, če je vodoravna. Nato spusti ploščo, da se dotakne distančnih ploščic in jo pritrdi na stojali. Priključi plošči na generator in vzporedno veži voltmeter, kot je prikazano na sliki 2. Generator še ne sme biti vključen! Odstrani distančni ploščici. Prepričaj se, če se plošči kondenzatorja nikjer ne dotikata in če sta vzporedni. Postavitev kondenzatorja kaže slika 3. Vključi tehtnico in jo postavi v položaj 0,00 g. Vključi generator in nastavi napetost 100 V.

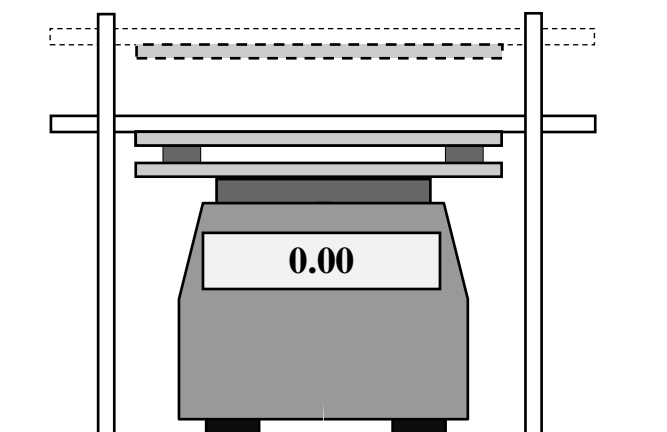


Slika 2: Shema vezave kondenzatorja, generatorja in voltmetra.

POZOR! VISOKA NAPETOST!

Preberi na tehtnici vrednost mase, s katero izračunaj silo med ploščama kondenzatorja (F). Večaj napetost na 200 V, 300 V, in vsakokrat preberi maso (silo F). Ko odčitaš silo pri napetosti 900 V, izklopi generator. Razelektri kondenzator. Izklopi tehtnico in pospravi plošči kondenzatorja. Nariši graf $F(U)$.

- Vpelji novo nezanko, da bo graf premica (lineariziraj graf). Določi strmino premice k . Iz strmine k izračunaj ϵ_0 . Kaj moraš še izmeriti? Oцени absolutni odmik meritve! Razloži, kako si določil absolutni odmik. Primerjaj rezultat s podatkom iz tabel.



Slika 3: Postavitev kondenzatorja s tehtnico.

5. VPRAŠANJE

Kakšni bi bili rezultati meritev (graf), če bi napetost na kondenzatorju bila stalna, in bi spreminjali debelino distančnih ploščic?

Nalogi:

- Ugotoviti, kako je sila med ploščama kondenzatorja odvisna od napetosti na kondenzatorju.
- Izračunati influenčno konstanto ϵ_0 .

$$p = 1022 \text{ mbar}$$

$$T = 20 \text{ }^\circ\text{C}$$

$$\eta = 48 \%$$

Potek in rezultati merjenja:

Postavil sem plošči kondenzatorja tako, kot je bilo opisano v navodilih, in ju priključil na vir enosmerne napetosti. Razdalja med ploščama (d) je bila izmerjena na začetku in preverjena na koncu merjenja: $d = (6,0 \pm 1,0) \text{ mm}$.

Premer plošč je: $d_0 = (29,8 \pm 0,2) \text{ cm}$.

Spreminjal sem napetost na viru in odčitaval maso, ki je bila prikazana na tehtnici. Maso sem s pomočjo težnostnega pospeška ($g = 9,81 \text{ m/s}^2$) spremenil v silo.

Tabela 1: Masa prebrana na tehtnici in sila med ploščama kondenzatorja v odvisnosti od napetosti.

U [kV]	m [g]	F [N]
0,0	0,0	0,000
1,0	1,2	0,012
0,2	0,1	0,001
0,4	0,2	0,002
0,6	0,5	0,005
0,8	0,8	0,008
1,0	1,3	0,013
1,4	2,3	0,023
1,6	3,2	0,031
2,1	5,3	0,052
2,3	6,6	0,065
2,7	9,0	0,088
3,3	13,3	0,130
3,7	16,8	0,165
4,1	20,8	0,204
4,6	27,1	0,266
2,0	4,9	0,048
3,0	11,2	0,110
4,0	20,3	0,199

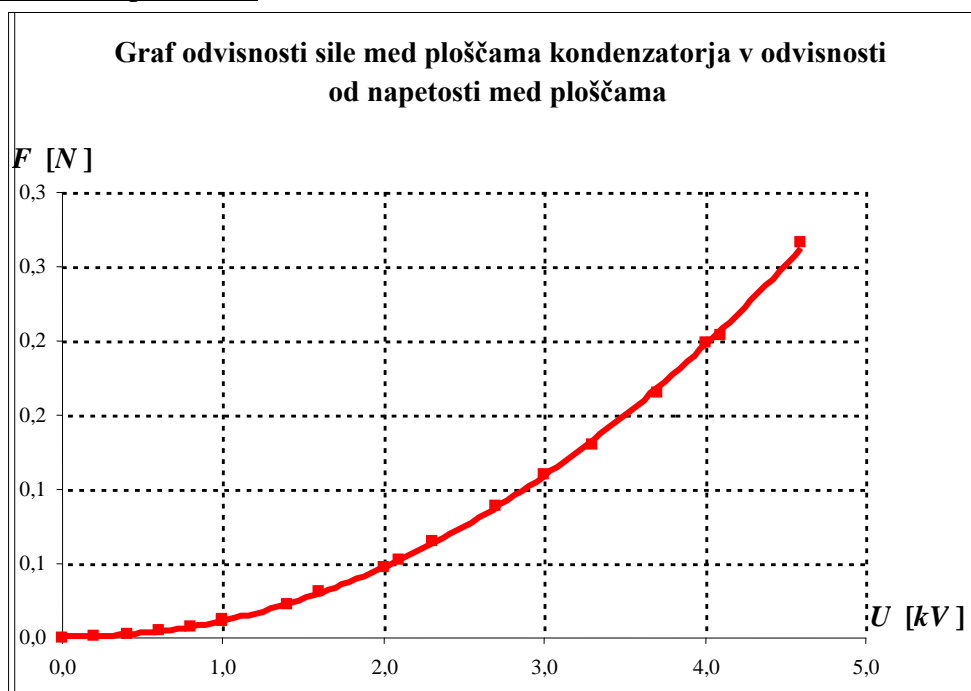
ime

priimek

oddelek

datum

Obdelava podatkov:



Grafikon 2: Graf sile med ploščama kondenzatorja v odvisnosti od napetosti med ploščama.

Graf je podoben paraboli. Da bi preveril, če je sila premo sorazmerna s kvadratom napetosti, sem narisal še graf $F(U^2)$.

Tabela 2: Tabela s podatki za silo med ploščama v odvisnosti od kvadrata napetosti.

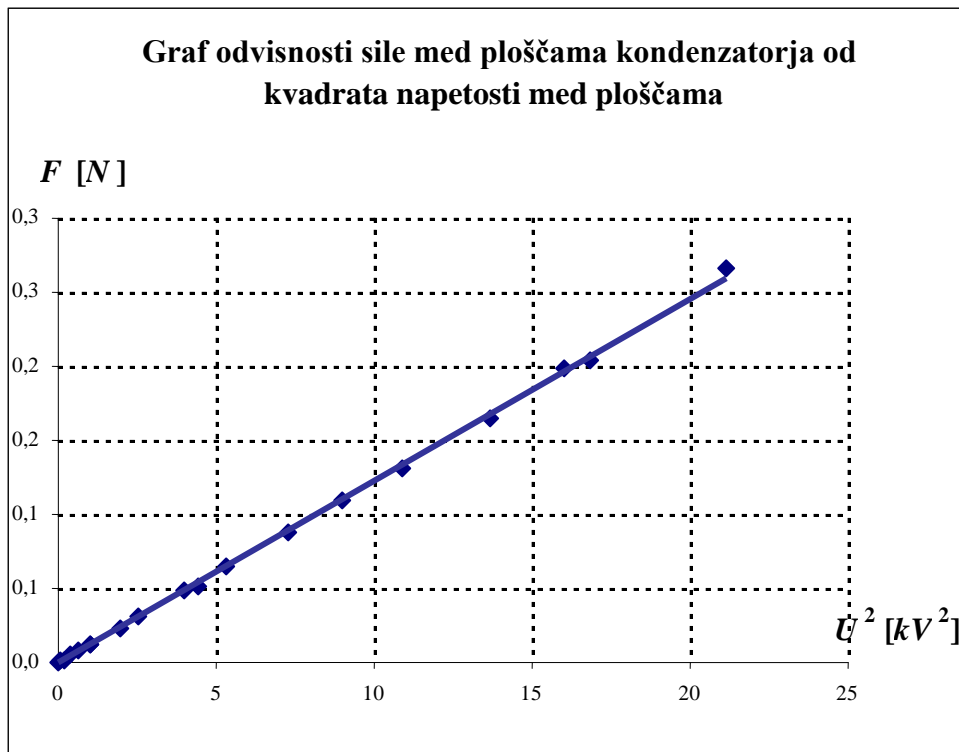
U^2 [kV^2]	F [N]
0,0	0,000
1,0	0,012
0,0	0,001
0,2	0,002
0,4	0,005
0,6	0,008
1,0	0,013
2,0	0,023
2,6	0,031
4,4	0,052
5,3	0,065
7,3	0,088
10,9	0,130
13,7	0,165
16,8	0,204
21,2	0,266
4,0	0,048
9,0	0,110
16,0	0,199

ime

priimek

oddelek

datum



Graf odvisnosti sile med ploščama od kvadrata napetosti je premica, kar pomeni, da je sila med ploščama premo sorazmerna s kvadratom napetosti.

V pojasnilu navodila vaje je izpeljana enačba $k = \frac{\epsilon_0 \cdot S}{2 \cdot d^2}$, pri čemer je k enak strmini premice v grafikonu $F(U^2)$.

Izračunal sem strmino premice in ocenil absolutni odmik strmine. Pri računanju strmine sem uporabil koordinati izhodišča (0 kV², 0 N) in koordinati točke (9,0 kV², 0,110 N). $k = (1,2 \pm 0,1) \cdot 10^{-8} \text{ N/V}^2$

S pomočjo zgornje enačbe sem izrazil $\epsilon_0 = \frac{8 \cdot k \cdot d^2}{\pi \cdot d_0^2}$ in izračunal influenčno konstanto:

$$\epsilon_0 = 12,4 \cdot 10^{-12} \text{ N/V}^2.$$

Relativni odmik influenčne konstante sem izračunal po enačbi

$$\delta\epsilon_0 = \delta k + 2 \cdot \delta d + 2 \cdot \delta d_0 = 0,083 + 2 \cdot 0,167 + 2 \cdot 0,007 = 0,431 = 43,1 \%$$

Tako pridemo do končnega rezultata: $\epsilon_0 = (12,4 \pm 5,3) \cdot 10^{-12} \text{ N/V}^2$.

Komentar:

Z merjenji je potrjeno, da je sila med ploščama kondenzatorja premo sorazmerna s kvadratom napetosti med ploščama. Izračunana vrednost influenčne konstante je za 39 % večja od znane vrednosti

$8,9 \cdot 10^{-12} \text{ N/V}^2$. Za manjše odstopanje izračunane vrednosti influenčne konstante je potrebno predvsem bolj natančno izmeriti razdaljo med ploščama, ker je relativni odmik tega podatka 16,7 %.

Odgovor na vprašanje:

Če upoštevamo enačbo $F = \frac{\epsilon_0 \cdot S \cdot U^2}{2 \cdot d^2}$, sledi, da je sila med ploščama obratno sorazmerna s kvadratom razdalje med ploščama. Graf je padajoč in matematično ga lahko zapišemo z enačbo $y = konst \cdot x^{-2}$.

ime

priimek

oddelek

datum